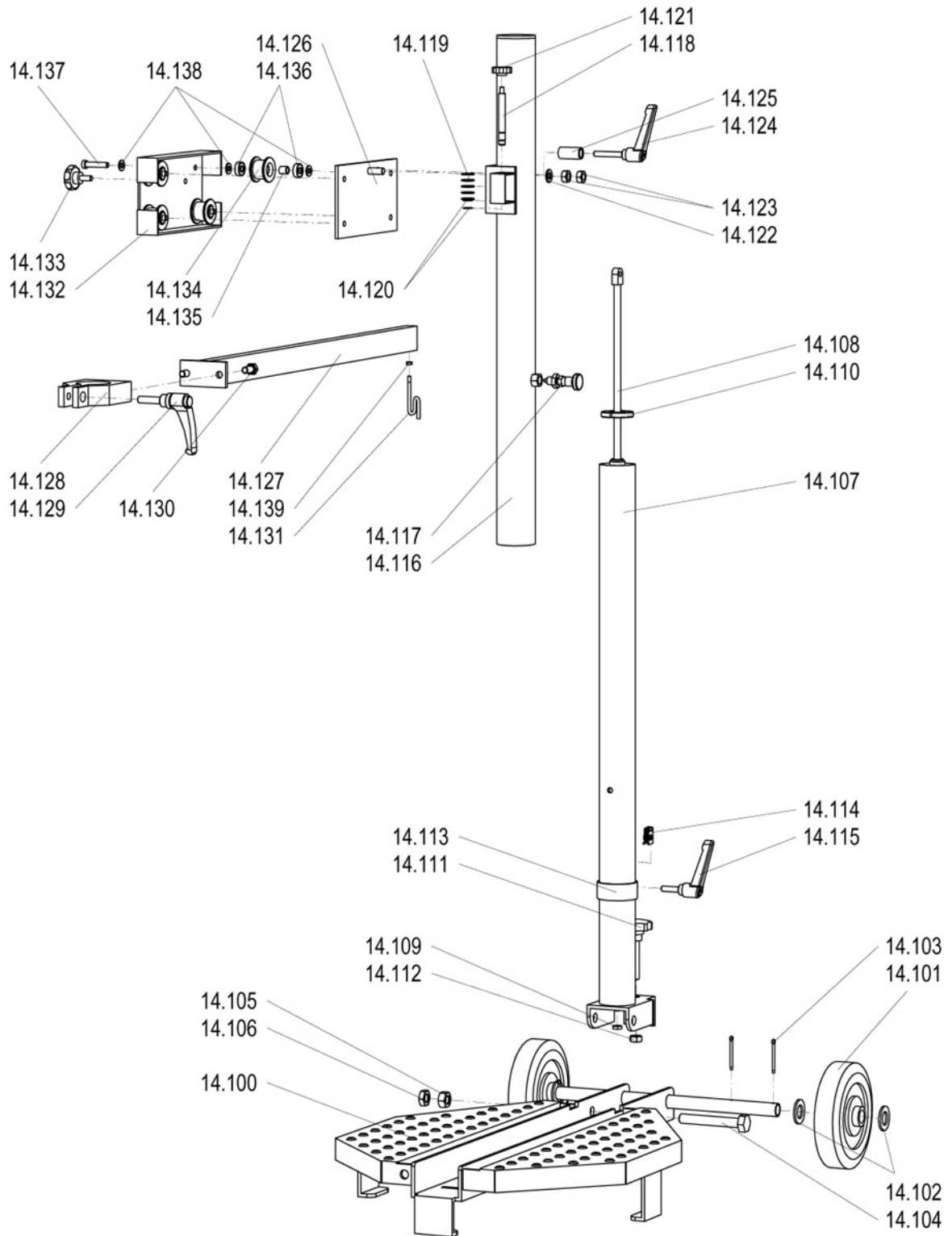


RSU ab 07.2007 / since 07.2007 / depuis 07.2007gültig ab / valid from / valable à partir du 19.06.2007 **Produktgruppe / Product Group / Groupe de produits 901**

Z.-Nr. item No. No. éd.	Art.-Nr. order No. N° réf.	Artikel D	Designation GB	Designation F
14.100	45.915	Auflage RSU	seat RSU	logement RSU
14.101	60.185	Rad Vollgummi	Wheel	roue ein caoutchouc plein
14.102	50.401	DIN 433 ST Scheibe 21 zn	433 DIN ST washer 21 galv.	433 DIN ST disque 21 galv.
14.103	50.000	DIN 94 Splint 4x40 zn	094 DIN splint 4x40 zn	
14.104	51.138	DIN 931 6-Kant-Schraube M14x100 zn	931 DIN hex screw M 14x100 zn	931 DIN boulon hex. M 14x100 galv.
14.105	50.952	DIN 934 6-Kant-Mutter M14 zn	934 DIN hex nut M 14 galv.	934 DIN écrou hex. M 14 galv.
14.106	51.139	DIN 936 6-Kant-Mutter M14 zn flach	936 DIN hex nut M 14 galv.	936 DIN écrou hex. M 14 galv.
14.107	45.916	Säule RSU	Column RSU	Colonne RSU
14.108	45.917	Gasdruckfeder RSU	Gas pressure actuated spring	Ressort pneumatique
14.109	50.092	Tensilock-Sicherungsmuttern M8 zn F90	Self-locking nut M8 zn F90	écrou autoblocant M8 zn F90
14.110	45.918	Zentrierung Gasfeder RSU	Centring	Centrage
14.111	45.919	Sterngriff RSU	star knob	écrou à croisillon
14.112	50.806	DIN 934 6-Kant-Mutter M 10 zn	934 DIN hex nut M 10 zn	934 DIN écrou hex. M 10 galv.
14.113	45.920	Rohrschelle DIN 71 555 RSU	Pipe clamp DIN 71555	Collier DIN 71555
14.114	45.921	Rapid-Klemmelement RSU	Rapidly clamping element	Rapidement élément de serrage
14.115	45.922	Klemmhebel verstellbar M8x30	Locking lever adjustable M8x30	Levier de serrage réglable M8x30
14.116	45.923	Aufnahme Arm RSU	seat for arm RSU	logement de bras RSU
14.117	45.927	Rastbolzen mit Mutter RSU	Notched pin	Boulon de repos
14.118	45.928	Raststift zn RSU	Latching pin	Pointeau
14.119	61.566	Druckfeder D-187	Compression spring D-187	Ressort D-187
14.120	51.028	DIN 6799 - di7 Sicherungsscheibe	6799 DIN lock washer N 7	6799 DIN Anneau d'arrêt N 7
14.121	45.929	Griffmutter M6 RSU	knurled nut M6	écrou moleté M6
14.122	50.002	DIN 125 Scheibe B10,5 zn	125 DIN washer B10,5 zn	125 DIN Rondelle B10,5 zn
14.123	50.806	934 DIN hex nut M 10 zn	934 DIN hex nut M 10 zn	934 DIN écrou hex. M 10 galv.
14.124	45.930	Klemmhebel M8x50	Locking lever M8x50	Levier de serrage M8x50
14.125	45.931	Distanzhülse RSU	Distance sleeve RSU	Douille d'écartement pour RSU
14.126	45.932	Lageraufnahme RSU	Support for bearing RSU	Logement de roulement RSU
14.127	45.933	Arm RSU	arm RSU	bras RSU
14.128	45.709	Halsklemmstück	Neck clamp for mixer	Colerette de serrage
14.129	45.934	Klemmhebel M10x40	Locking lever M10x40	Levier de serrage M10x40
14.130	50.805	DIN 933 6-Kant-Schraube M10x20 zn 8.8	933 DIN hex screw M 10x20 8.8 zn	933 DIN boulon hex. M 10x20 8.9 galv.
14.131	45.936	Schaukelhaken M5x50 RSU	hook M5x50	crochet M5x50
14.139	50.874	DIN 934 6-Kant-Mutter M5 zn	934 DIN hex nut M 5 zn	934 DIN écrou hexagonal M 5 galv.
14.132	45.937	Deckel RSU	cover RSU	couvercle RSU
14.133	45.938	Griffschraube M 8x20	star knob M8x20	écrou à croisillon M 8x20
14.134	45.939	Laufrolle zn RSU	roller	galet
14.135	45.670	Distanzstück 12 mm kompl.	distance piece 12 mm complete	Cale 12 mm complète
14.136	69.014	Rillenkugellager 608 ZZ	Deep groove ball bearing 608 Z	Roulement à billes rigide 608 Z
14.137	50.883	DIN 912 Inbusschraube M8x40 zn	912 DIN socket head screw M 8x40 zn	912 DIN Boulon Inbus M 8x40 galv.
14.138	50.027	DIN 125 Scheibe B8,4 zn	125 DIN washer B 8.4 zn	125 DIN Rondelle B 8,4 zn



RSU