

COLLOMIX Rühr- und Mischgeräte GmbH

Daimlerstr. 9 · 85080 Gaimersheim, Deutschland

Telefon: +49-(0) 84 58 – 32 98-0 · Fax: +49-(0) 84 58 – 32 98-30

E-mail: info@collomix.de · www.collomix.de

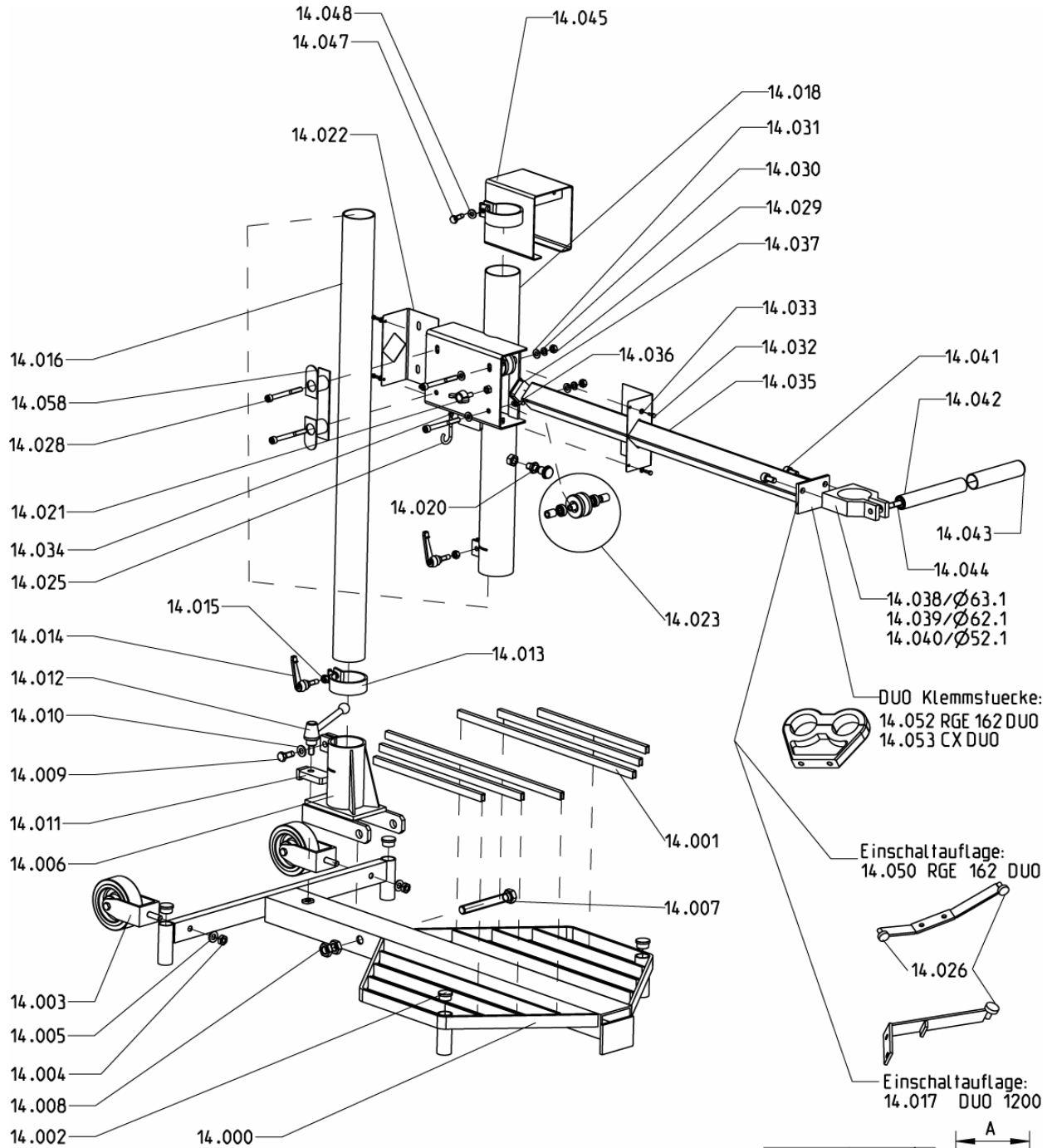
Umsatzsteuer ID-Nr. DE 128 57 97 19

**RSU** bis 06.2007/ since 06.2007 / jusqu'au 06.2007

gültig ab / valid from / valable à partir du 19.06.2007

Z.-Nr. item No. No. édl.	Art.-Nr. order No. N° réf.	Artikel D	Designation GB	Designation F
14.000	45.750	Ständer kompl.	pillar	Support complet
14.001	45.762	Kantenschutzgummi	Edge protection rubber	Protection de bords en caoutchouc
14.002	45.738	Blindstopfen schwarz 3/4"	filler plug	Bouchon cuvette
14.003	45.935	Bockrollen	roller	Roulette
14.004	50.806	DIN 934 6-Kant-Mutter M10 zn	934 DIN hex nut M 10 galv.	934 DIN ecrou hex. M 10 galv.
14.005	50.002	DIN 125 Scheibe B10,5 zn	125 DIN washer B10,5 zn	Rondelle B10,5 zn DIN 125
14.006	45.765	Fußklemmstück kippar kompl.	Clamp	Serre-pot à pied pliable
14.007	50.869	DIN 931 6-Kant-Schraube M16x120	931 DIN hex screw M 16x120 8.8 galv.	931 DIN Boulon hex. M 16x120 8.8 galv.
14.008	50.870	DIN 936 6-Kant-Mutter M16 zn flach	936 DIN hex nut M 16 galv.	936 DIN ecrou hex. M 16 galv.
14.009	50.913	DIN 933 6-Kant-Schraube M10x25 zn	Screw M10x25	933 DIN Boulon hex. M 10x25 galv.
14.010	50.002	DIN 125 Scheibe B10,5 zn	125 DIN washer B10,5 zn	Rondelle B10,5 zn DIN 125
14.011	45.780	Spannstück kompl.	Clamping piece	Pièce de serrage complète
14.012	45.785	Spannhebel verstellbar M 10x35	Clamping handle for height setting	Tendeur
14.013	45.685	Spannring kompl.	Straining ring complete	Bague de blocage
14.014	45.647	Spannhebel verstellbar M 8x30	Clamping handle	Tendeur
14.015	50.804	DIN 934 6-Kant-Mutter M8 zn	934 DIN hex nut M 8 galv.	934 DIN ecrou hex. M 8 galv.
14.016	45.788	Standrohr kompl.	pillar pipe	Tube de supprt complet
14.017	45.810	Einschaltauflage für RSU DUO	Turn-on support for DUO 1200	Contacteur de support pour DUO 1200
14.018	45.795	Hubrohr kompl.	Stroke pipe	Tube de levage vertical complet
14.020	45.648	Rastbolzen RSU	Fixing pin vertical tube RSU	Boulon de blocage
14.021	50.200	DIN 316 Flügelschraube M8x20 zn	DIN 316 thumbscrew M8x20 zn	Vis papillon DIN 316 M8x20 zing.
14.022	45.803	Verkleidung kpl.	boarding	Habillage complet
14.023	45.969	Laufrollenlagerung kpl.	Castor bearing	Roulement à billes de castor
14.025	45.946	Schaukelhaken Innen Ø 12 mm	hook	accrocher
14.026	45.815	Anschlagpuffer D25x8 M6x18NR55	end stop D25x8 M6x18NR55	Amortisseur D25x8 M6x18NR55
14.028	50.872	DIN 912 Inbusschraube M8x80 zn	912 DIN socket head screw M 8x80 galv.	912 DIN boulon Inbus M 8x80 galv.
14.029	50.804	DIN 934 6-Kant-Mutter M8 zn	934 DIN hex nut M 8 galv.	934 DIN ecrou hex. M 8 galv.
14.030	50.006	DIN 127 Federring B8 zn	127 DIN split washer B 8 galv.	DIN 127 Rondelle Grower B 8 galv.
14.031	50.027	DIN 125 Scheibe B8,4 zn	125 DIN washer B 8.4 zn	125 DIN rondelle B 8,4 zn
14.032	51.001	DIN 7976 Blechschraube 4,2x13 zn	7976 DIN tapping screw 4,2x13 zn	Vis à tôle 4,2x13 zn DIN 7976
14.033	50.023	DIN 125 Scheibe B4,3 zn	125 DIN washer B 4.3 zn	Rondelle B 4,3 galvanisée
14.034	50.874	DIN 934 6-Kant-Mutter M5 zn	934 DIN hex nut M 5 galv.	934 DIN Ecrou hex M 5 galv.
14.035	45.695	Schubrohr kompl.	Cardan shaft	Axe horizontal tubulaire
14.036	50.873	DIN 912 Inbusschraube M5x10 zn	912 DIN socket head screw M 5x10 galv.	912 DIN Boulon Inbus M 5x10 galv.
14.037	45.737	Blindstopfen schwarz 40x40x2	filler plug	Bouchon cuvette
14.038	45.702	Halsklemmstück DUO, Ø 63	Neck clamp for DUO Ø 63 mm	Colerette de serrage DUO Ø 63
14.039	45.705	Halsklemmstück 62 mm	Neck clamp Ø 62 mm	Colerette de serrage 62mm
14.040	45.709	Halsklemmstück CX	Neck clamp CX	Colerette de serrage CX
14.041	24.562	Tensilockschraube M10x20 8.8	Screw M10x20 8.8	Vis Tensilok M10x20 8.8
14.042	45.715	Handgriff RSU kompl.	Grip handle for RSU	Poignées
14.043	60.238	Handgriff PVC schwarz	Grip handle	Poignées
14.044	51.028	DIN 6799 - 7 Sicherungsscheibe	6799 DIN lock washer N 7	6799 DIN Anneau d'arrêt N 7
14.045	45.965	Schaltergehäuse o. Deckel verzinkt	switch housing	Logement de commutateur
14.047	50.816	DIN 912 Inbusschraube M8x25 zn 8.8	912 DIN socket head screw M8x25 8.8 galv	912 DIN Boulon Inbus M 8x25 8.8 galv.
14.048	50.027	DIN 125 Scheibe B8,4 zn	125 DIN washer B 8.4 zn	125 DIN rondelle B 8,4 zn
14.049	45.956	Schaltergehäuse m. Deckel verzinkt	switch housing	Logement de commutateur
14.050	45.811	Einschaltauflage f RSU/RGE162	Device for "continuous run" for RGE 162	Contacteur de support pour RGE 162
14.052	45.706	Halsklemmstück RGE 162	Neck clamp for mixer RGE 162 DUO	Colerette de serrage RGE 162
14.053	45.712	Halsklemmstück DUO CX 22/44	Neck clamp for DUO CX 22/44	Colerette de serrage RGE 162
14.054	45.971	Elektronik für Schalteinheit RSU/E	Electronic for Control unit "E"	Electronic pour d'unité de commande "E"
14.054	45.942	Schaltelement klein	Control unit small	Unité de commande petite
14.055	45.741	Einsatz von RS 62 zu RS 55	Reducer ring for neck clamp Ø 62 to Ø 55	Fixation plastique pour RG/E 140,150
14.056	45.739	Einsatz von RS 62 zu RS 50	Reducer ring for neck clamp Ø 62 to Ø 50	Fixation plastique pour P520 S
14.057	45.740	Einsatz von RS 62 zu RS 43	Reducer ring for neck clamp Ø 62 to Ø 43	Fixation plastique RGE120,125,130

Z.-Nr. item No. No. éd.	Art.-Nr. order No. N° réf.	Artikel D	Designation GB	Designation F
14.058	45.804	Kabelhalter RSU komplett	Cable support	Porte-câble RSU complet
14.059	45.940	Schalteinheit RSU	Control unit	Unité de commande
14.060	45.955	Schalteinheit RSU/E	Control unit "E"	Unité de commande "E"



DUO Klemmstücke:
14.052 RGE 162 DUO
14.053 CX DUO

Einschaltauflage:
14.050 RGE 162 DUO

Einschaltauflage:
14.017 DUO 1200

Mass	Ø A
14.055	55 ± 0,1
14.056	50 ± 0,1
14.057	43 ± 0,1

