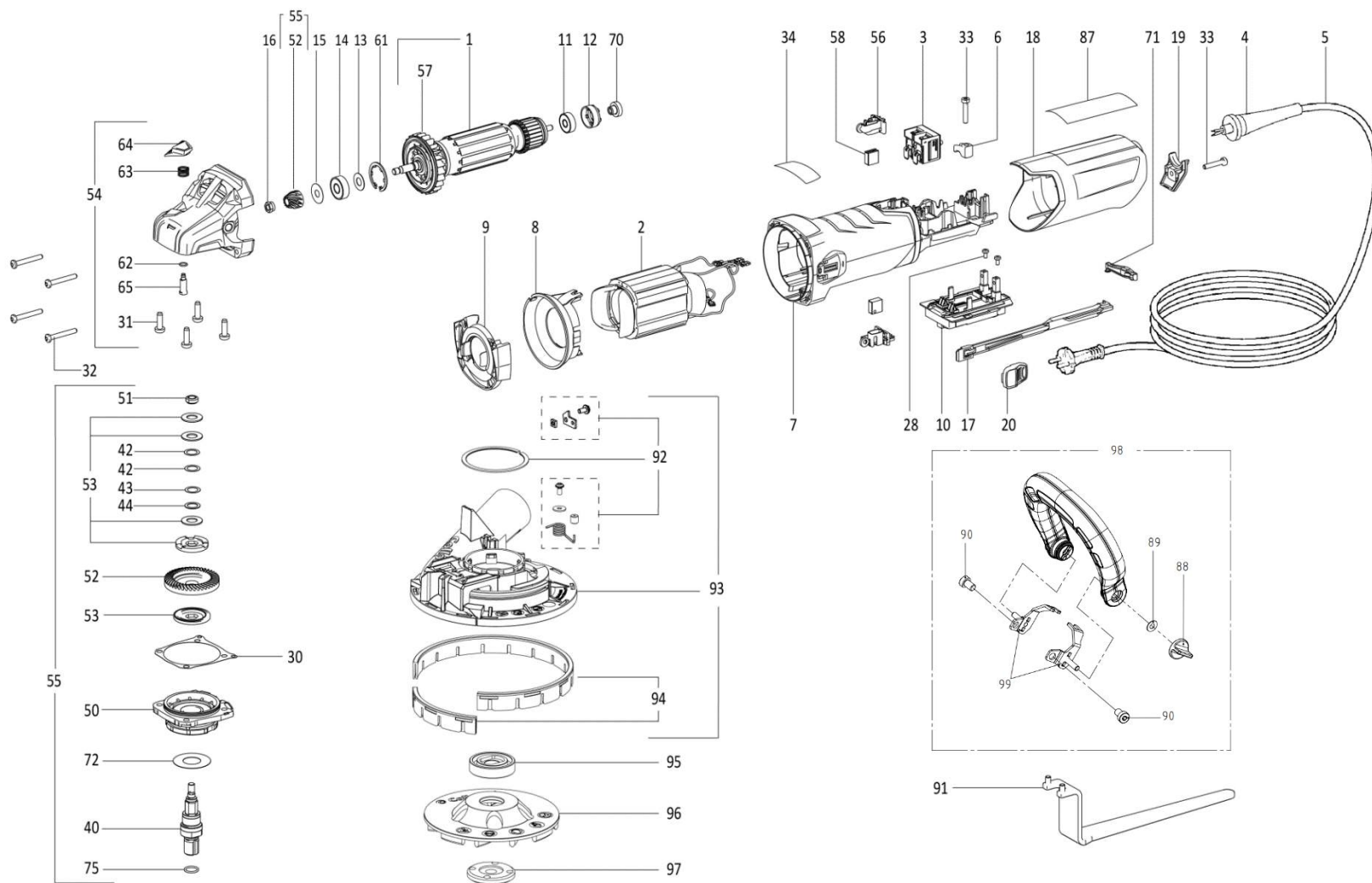


CMG 1700; 230V



## CMG 1700; 230V

08.11.2022 Seite 2/4

POS	Art. Nr. Order No. N° réf	Artikel DE	Designation EN	Designation FR	Preis € Price € Prix €
1	19236	Rotor 230V	Rotor 230V	Rotor 230V	58,50
2	19237	Stator 230V	Stator 230V	Stator 230V	42,00
3	19238	Schalter	Switch	Interrupteur	10,40
4	19239	Kabeltülle	Cable sleeve	Passe-fil	1,70
5	23557	Netzkabel 230V EU	Mains cable 230V EU	Câble d'alimentation secteur 230V EU	10,10
6	19240	Kabelschelle	Cable clamp	Serre-câble	1,70
7	19241	Motorgehäuse	Motor housing	Carter du moteur	9,00
8	19242	Luftleitscheibe	Baffle plate	Protection antipoussière	1,60
9	19243	Luftleitscheibe	Baffle plate	Protection antipoussière	1,60
10	19244	Elektronikblock 230V	Electronic unit 230V	Bloc électronique 230V	37,50
11	19245	Rillenkugellager 6x19x6	Deep groove ball bearing 6x19x6	Roulement à billes rigide 6x19x6	4,60
12	19246	Gummibuchse	Rubber bushing	Boite en caoutchouc	1,60
13	19247	Scheibe 8,05x17x0,4	Washer 8,05x17x0,4	Rondelle 8,05x17x0,4	1,60
14	19248	Rillenkugellager 8x22x7	Deep groove ball bearing 8x22x7	Roulement à billes rigide 8x22x7	5,20
15	19249	Scheibe 7,05x19,5x0,2	Washer 7,05x19,5x0,2	Rondelle 7,05x19,5x0,2	1,60
16	19250	6-Kant-Mutter mit Ansatz	Hexagon nut with recess	Écrou hexagonal	1,70
17	19251	Schaltstange	Switch rod	Bielle d'attaque	1,60
18	19252	Kappe	Hood	Capuchon	3,90
19	19253	Endstück	End cap	Piece terminale	1,60
20	19254	Schaltchieber	Switch slide	Curseur de commande	1,60
28	19255	Linsenschraube	Pan-head screw	Vis	1,60
30	19256	Flachdichtung	Flat seal	NEU	1,60
31	19257	Linsenschraube	Fill. head screw(DIN 7985)	Vis a tete bombée	1,60
32	19258	Linsenblechschraube	Pan-head screw	Vis	1,60
33	19259	Linsenblechschraube	Pan-head screw	Vis	1,70
34	19260	Leistungsschild	Rating plate	Plaque signaletique	1,60
40	19261	Schleifspindel M14	Spindle M14	Broche porte-meule M14	13,30
42	19262	Scheibe 10,2x14,8x0,2	Washer 10,2x14,8x0,2	Rondelle 10,2 X 14,8X 0,2	1,60

## CMG 1700; 230V

08.11.2022 Seite 3/4

POS	Art. Nr. Order No. N° réf	Artikel DE	Designation EN	Designation FR	Preis € Price € Prix €
43	19263	Scheibe 10,2x14,8x0,1	Washer 10,2x14,8x0,1	Rondelle 10,2 X 14,8X 0,1	1,70
44	19264	Scheibe 10,2x14,8x0,5	Washer 10,2x14,8x0,5	Rondelle 10,2 X 14,8X 0,5	1,60
50	19265	Flansch kpl.	Flange	Bride	9,00
51	19266	Mutter	Nut	Ecrou	2,40
52	19267	Tellerrand mit Ritzel	Bevel gear with pinion	Roue conique Avec Pignon	29,30
53	19268	Reibscheibensatz vollst.	Friction washer set compl.	Disque de friction komplett	13,30
54	19269	Getriebegehäuse vollständig	Gear box	Carter de pignonerie complète	42,00
55	19270	Sicherungskupplung	Safety clutch with pinion	Debrayage de securite	81,60
56	19271	Kohlebürstenhalter	Brush holder	Porte-charbon	11,80
57	19272	Lüfter	Fan	Ventilateur	3,90
58	19273	Kohlebürstensatz 230V	Carbon brush set cut-off	Balai de charbon set 230V	9,20
61	19274	Sicherungsring	Circlip	Circlip	1,60
62	19275	O-Ring	O-ring	Joint torique	1,60
63	19276	Druckfeder	Pressure spring	Ressort de pression	1,60
64	19277	Druckknopf	Push button	Bouton de pression	1,60
65	19278	Bolzen	Bolt	Boulon	1,60
70	19279	Tachoscheibe	Tacho disc	Disque control vitesse	2,40
71	19280	Schalterwippe	Pivoting switch	Interrupteur basculant	1,60
72	19281	Scheibe	Washer	Rondelle	1,60
75	19282	O-Ring	O-ring	Joint torique	1,70
87	19232	Aufkleber Logosticker CMG1700	Logo sticker CMG 1700	Autocollant Logo CMG 1700	1,70
88	19287	Flügelmutter	Wing nut	Écrou papillon	2,40
89	50409	DIN 6796-6 Spannscheibe	DIN 6796 spring washer	DIN 6796-6 rondelle élastique 8,0	0,45
90	50965	DIN 7984 Inbusschraube M8x16	DIN 7984 Socket screw M8x16	DIN 7984 Boulon Inbus M8x16	0,45
91	19230	Schlüssel gekröpft	Pin spanner	Clé a ergots	4,90
92	19288	Kleinteile für Schutzhaube	Small parts for protection cov	Petites pièces pour capot de protection	12,80
93	19285	Schutzhaube kpl.	Protective hood	Carter de protection	49,70
94	19286	Lamellenring Set CMG 1700	Lamellar ring set	Anneau á lamelles Set	#NV
95	19234	Flansch	Flange	Bride	7,80

## CMG 1700; 230V

08.11.2022 Seite 4/4

POS	Art. Nr. Order No. N° réf	Artikel DE	Designation EN	Designation FR	Preis € Price € Prix €
96	19289	Diamant-Schleiftpf BST 125	Grinding disk BST 125	Disque abrasive BST 125	#NV
97	19283	Flanschmutter M14	Flange nut M14	Ecrou de bride M14	9,00
98	19221	Bügelgriff kpl.	Loop handle	Poignee	53,40
99	19292	Adapter Set Bügelgriff	Adapter loop handle	Adaptateur poignée	22,25
999	19233	Transportkoffer für CMG 1700	Tool case for CMG 1700	Coffre à outils CMG 1700	48,20

\* = siehe Collomix Preisliste / refer to Collomix price list / voir Collomix liste de prix

Produktgruppe / Product Group / Groupe de produits 901

Alle Preise verstehen sich in Euro, im Inland zuzüglich Mehrwertsteuer. Ab 200,00 € Netto-Warenwert liefern wir innerhalb Deutschlands frei Haus, Verpackung frei. Unsere Lieferungs- und Zahlungsbedingungen sind Bestandteil des Vertrages. Mit erscheinen dieser Preisliste verlieren alle früheren Preislisten ihre Gültigkeit. Änderungen und Irrtum vorbehalten.

Our prices are to be understood in Euro (€) for. Our conditions of delivery and payment form part of the contract. Delivery ex works (EXW) With the publication of this price list, any former prices are no longer valid. Subject to changes and corrections.

Nos prix s'entendent en Euro, sans T.V.A. Nos livraisons et nos conditions de paiement sont partie intégrante de notre contrat. Livraison départ usine (EXW) Avec la parution de cette liste de prix, toutes les listes précédentes perdent leur validité. Modifications et erreurs sous réserve.